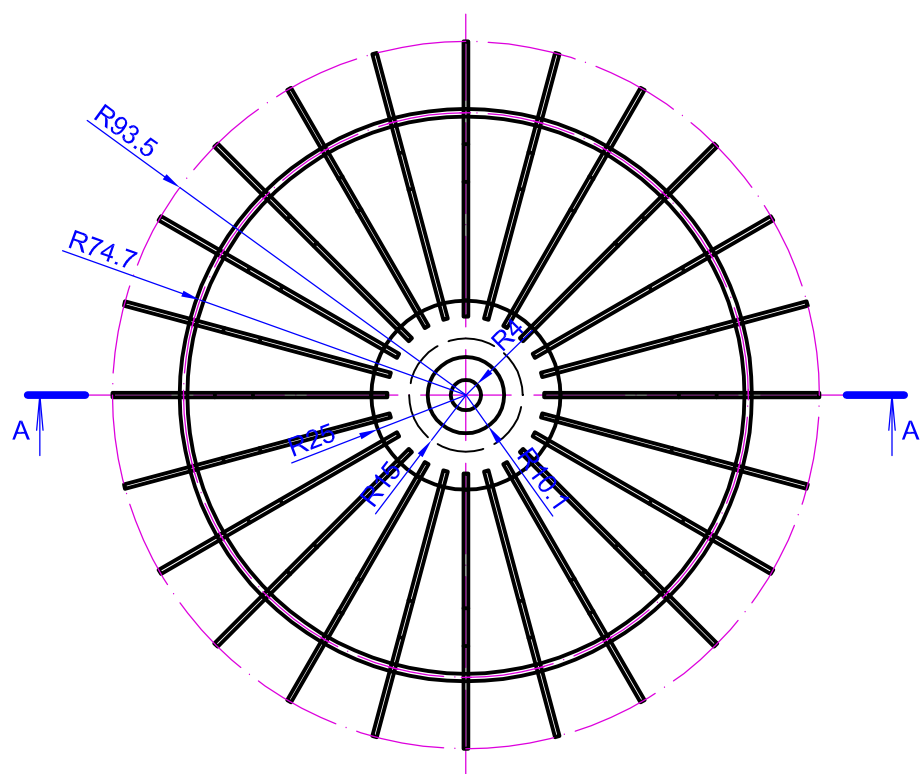
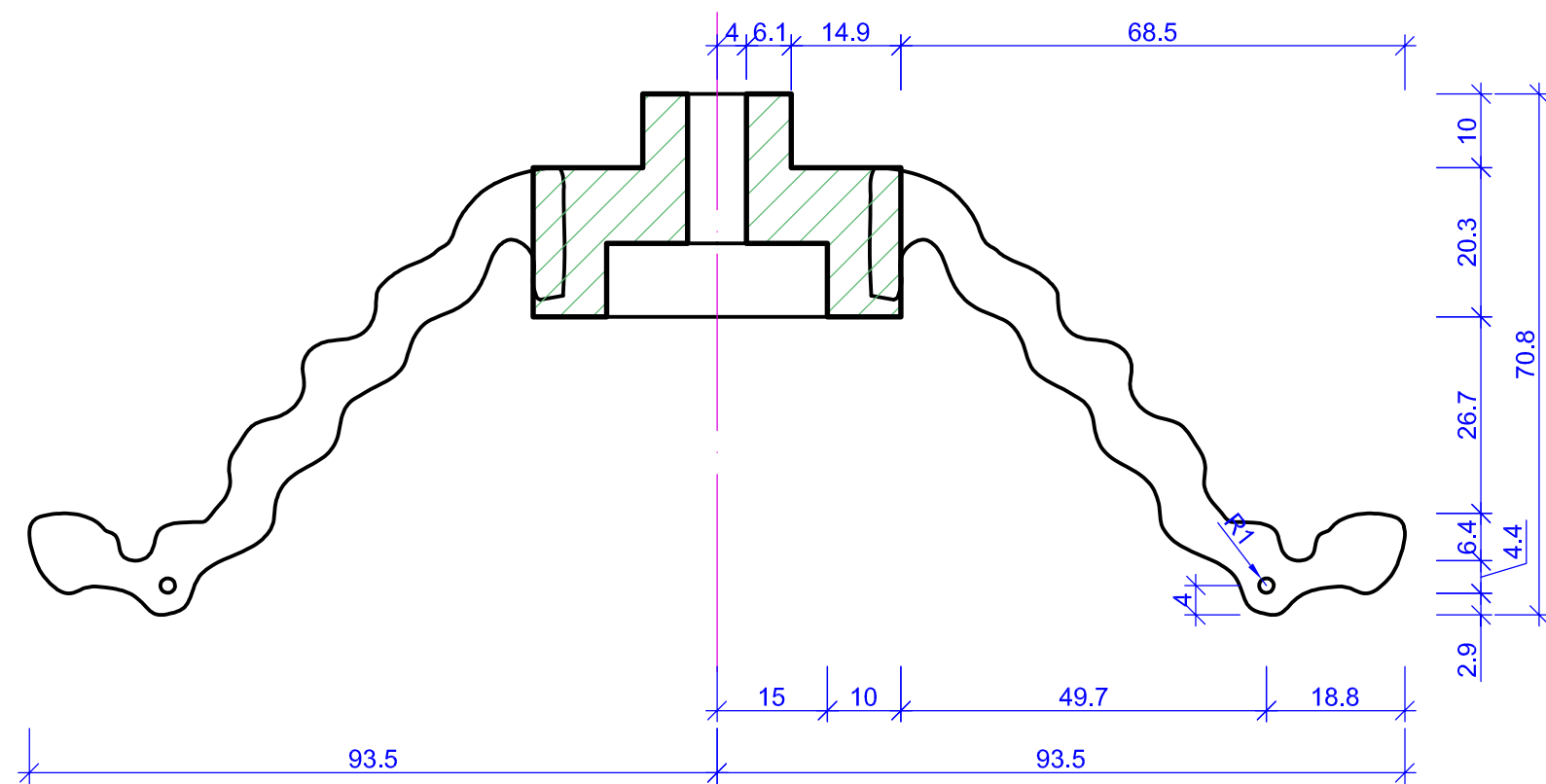


Вид сверху  
M1:2



Разрез А-А  
M1:1

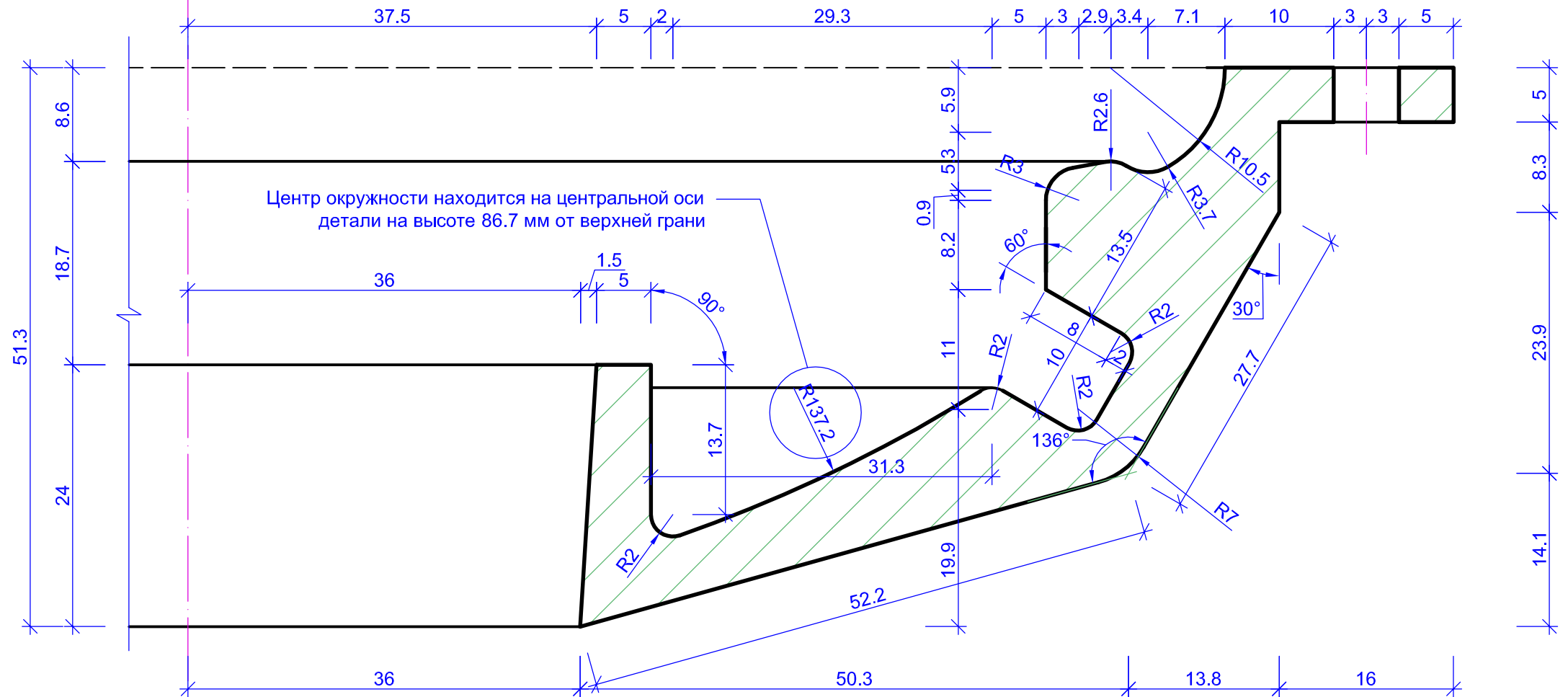


Примечание  
Деталь выполняется из алюминия методом отливки.

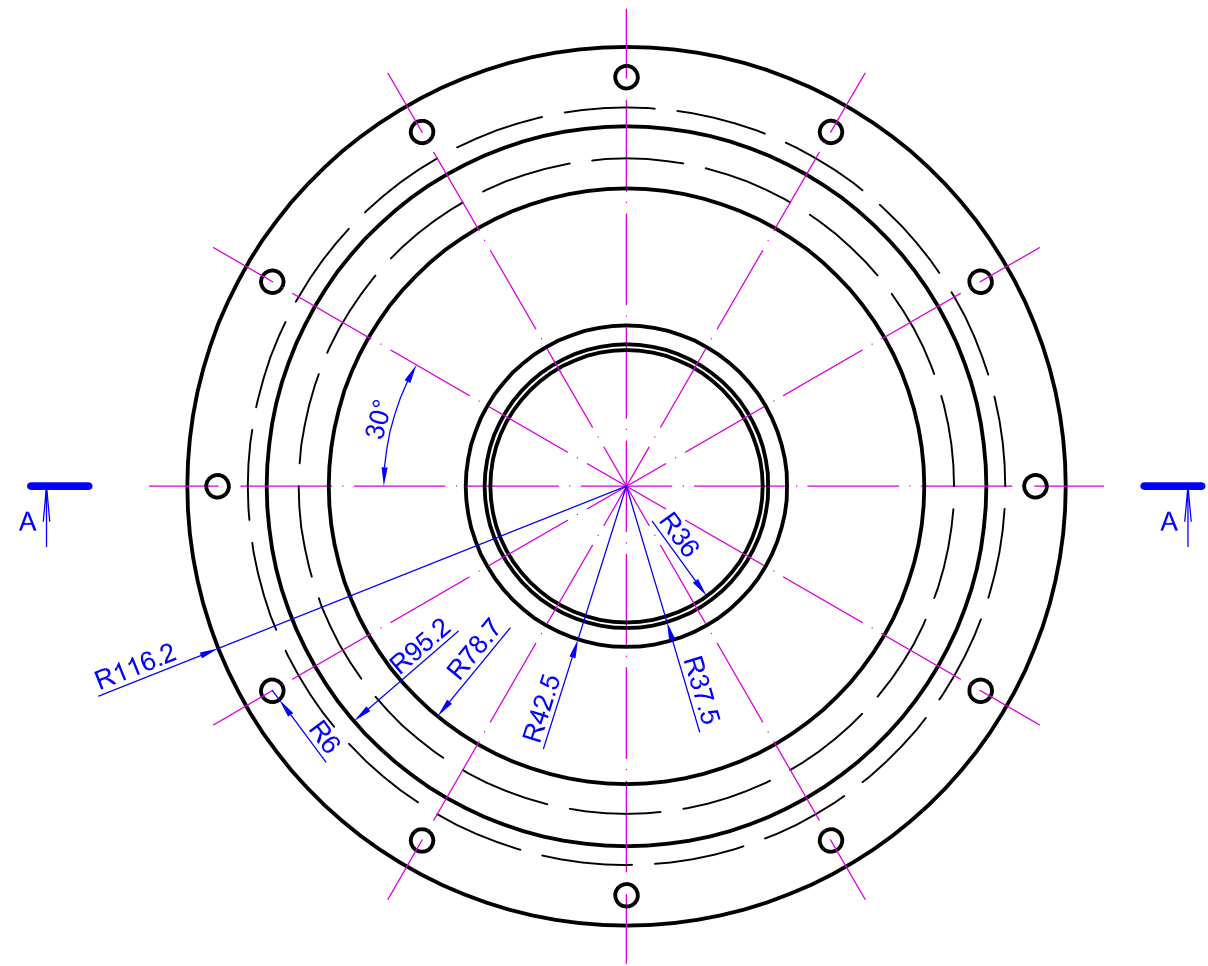
Изм.	Лист	N докум.	Подп.	Дата				Лит.	Масса	Масштаб
Разраб.										
Пров.										
Т.контр.										
								Лист	Листов 1	
Н.контр.										
Утв.										
						Ротор				



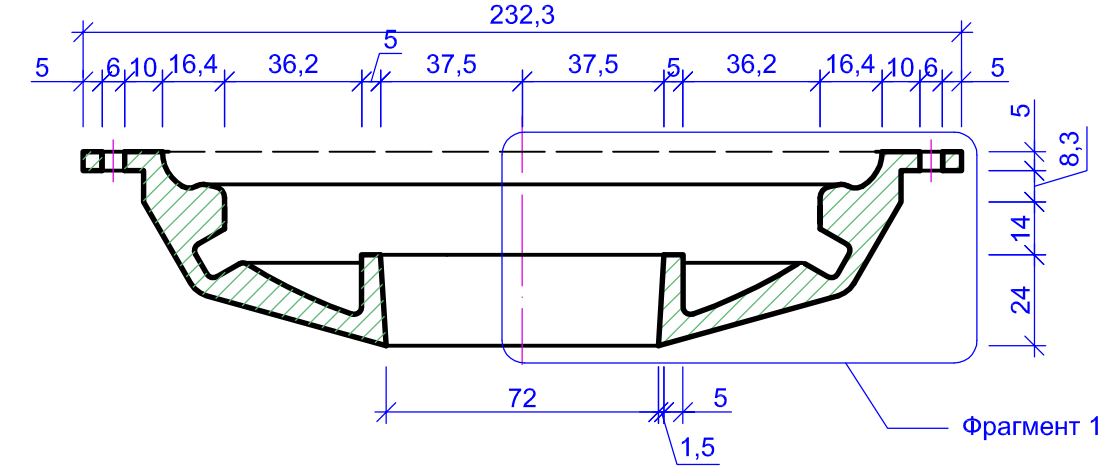




Вид сверху М1:2



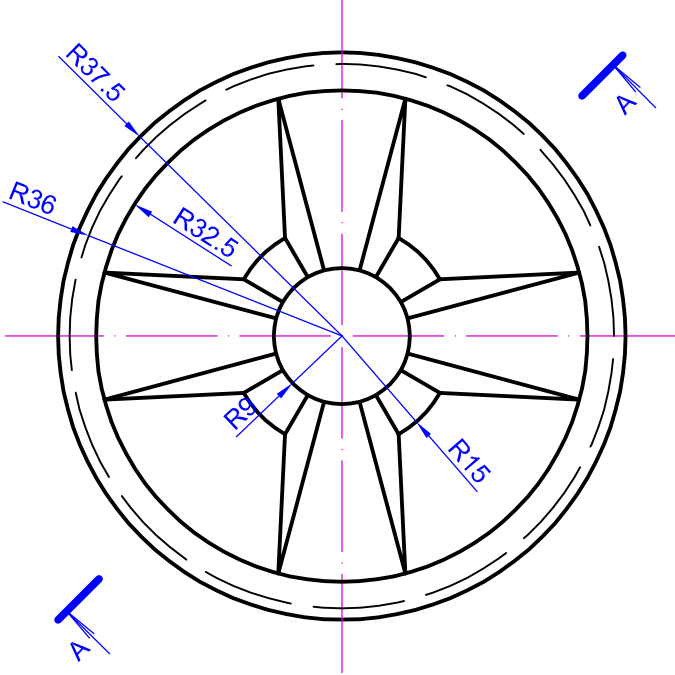
Разрез А-А М 1:2



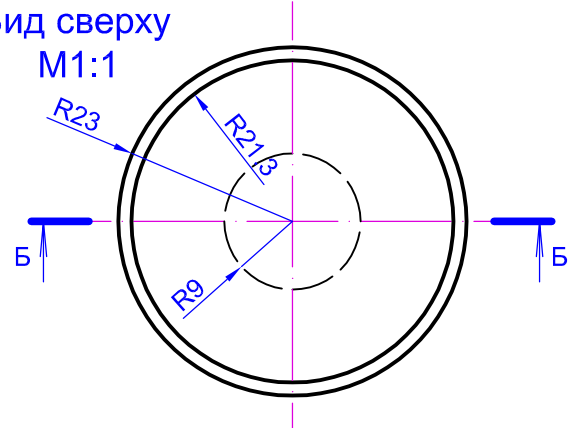
Примечание  
Деталь выполняется из алюминия методом отливки.

Изм.	Лист	№ докум.	Подп.	Дата	Нижняя крышка	Лит.	Масса	Масштаб
Разраб.								
Пров.								
Т.контр.						Лист	Листов 1	
Н.контр.								
Утв.								

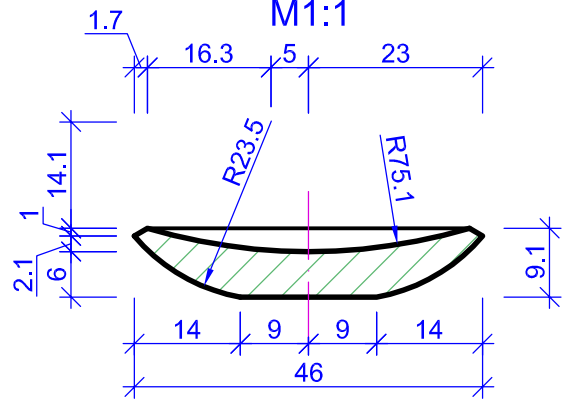
Сопло. Вид сверху M1:1



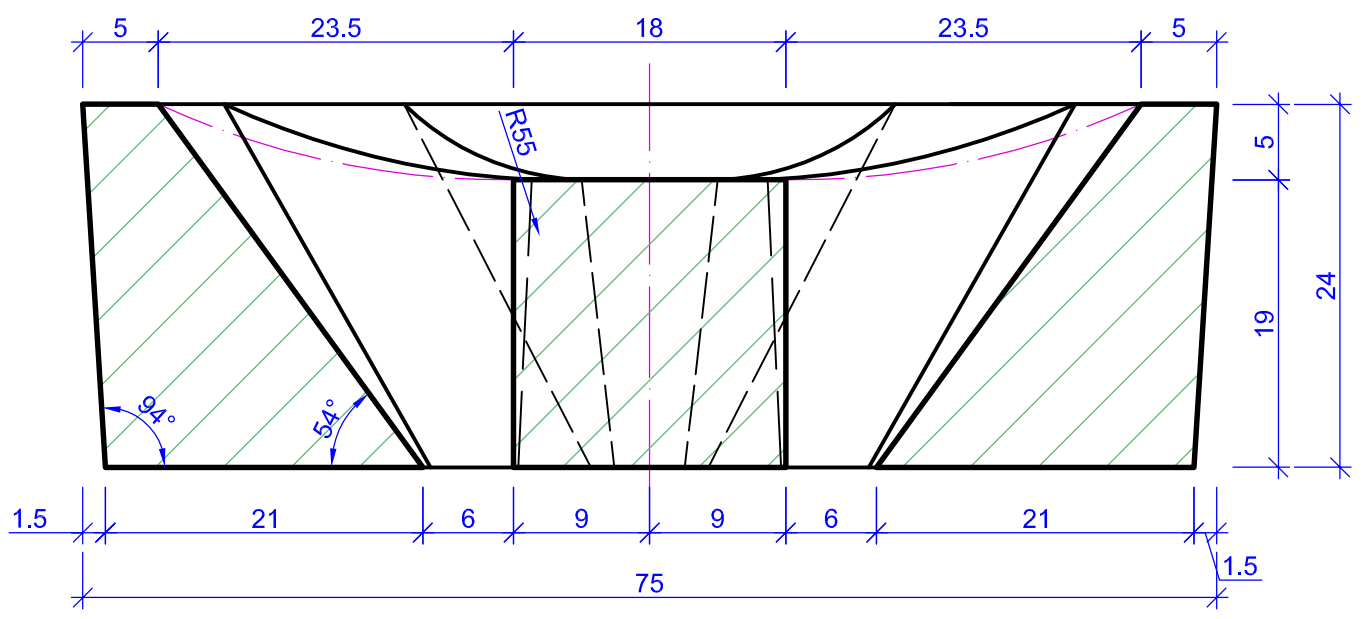
Крышка сопла. Вид сверху M1:1



Разрез Б-Б M1:1



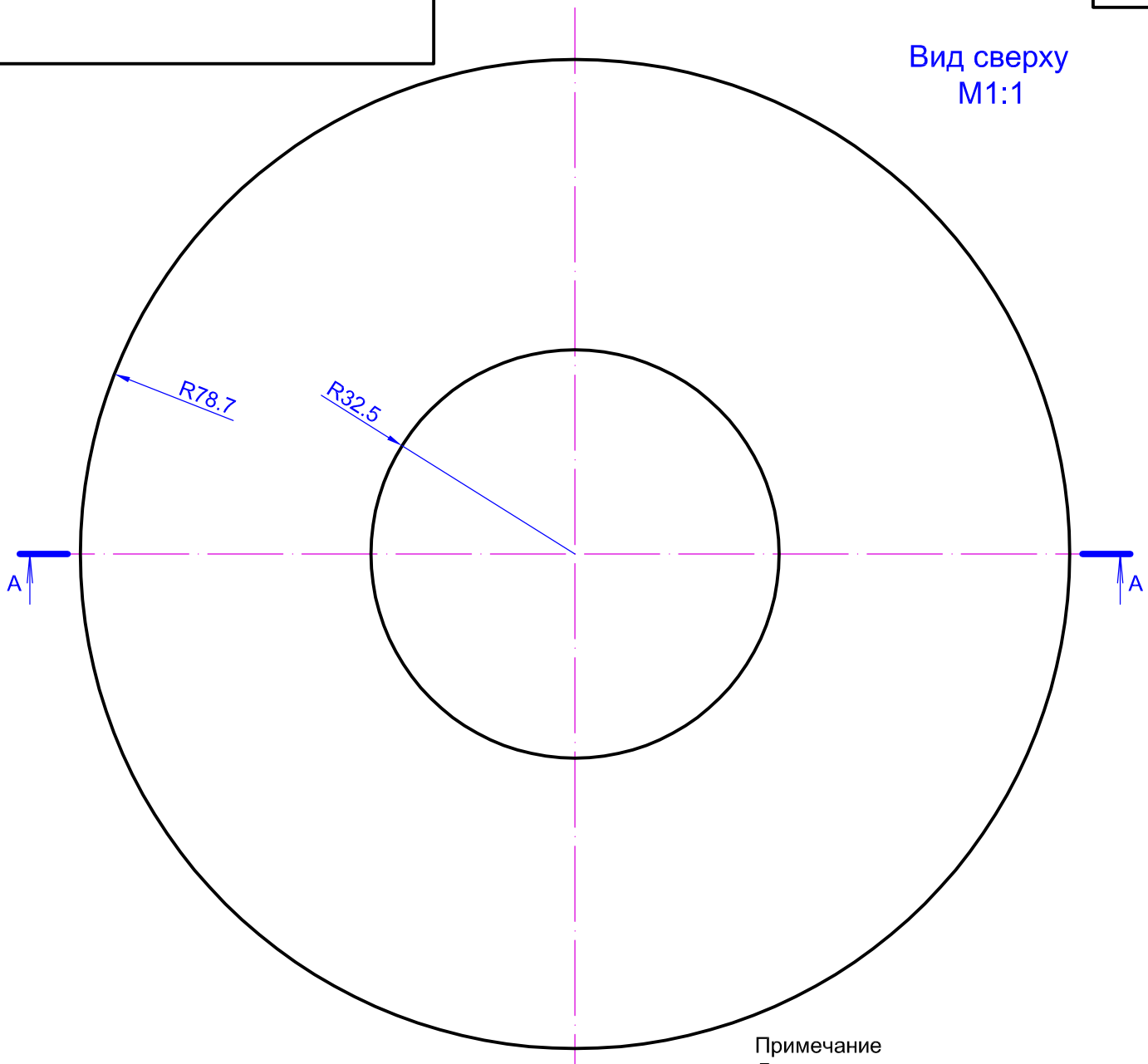
Разрез А-А M 2:1



Примечание  
Деталь выполняется из алюминия методом отливки.

Изм.	Лист	N докум.	Подп.	Дата				Лит.	Масса	Масштаб
Разраб.										
Пров.										
Т.контр.								Лист	Листов 1	
Н.контр.										
Утв.										
					Сопло					

Вид сверху  
M1:1



Примечание  
Деталь выполняется из керамики.

Разрез A-A  
M1:1

Центр окружностей расположен  
на высоте 352.8 мм от верхней грани детали



Изм.	Лист	N докум.	Подп.	Дата		Лит.	Масса	Масштаб	
Разраб.									
Пров.									
Т.контр.						Лист	Листов 1		
Н.контр.					Керамическая мембрана				
Утв.									